

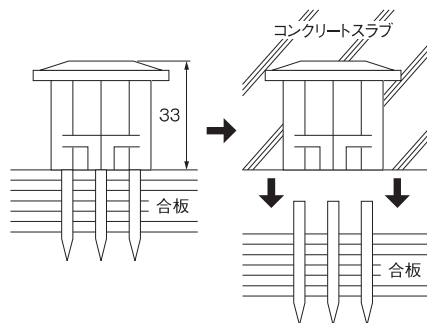
ボルト吊用インサート

釘抜型オールプラインサート

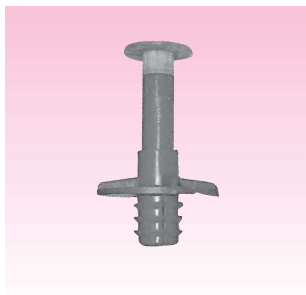


- 3本釘で打込時に安定性が良い。
- 金属を一切使用していないので、結露の発生を抑制します。
- ネジ本体は強化プラスチックでできています。
- コンパネ取外しと共に釘が抜け、釘処理が簡単です。
- ノロ止め膜がついています。

サイズ	色	入数
W ³ / ₈	赤・黄・白・青	500

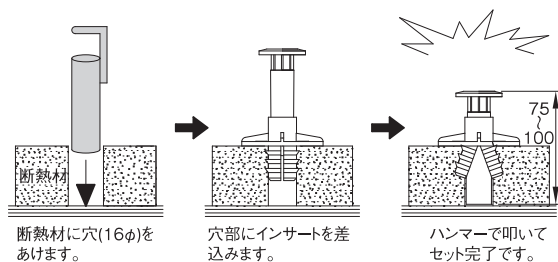


オールプラ 断熱50・75



- 金属を一切使用していないので、結露の発生を抑制します。
- ネジ本体は強化プラスチックでできています。
- シンプルかつ施工性に優れた形状です。

サイズ	色	適用断熱材厚さ	入数
W ³ / ₈ ×50	赤・黄	25~50	150
W ³ / ₈ ×75		25~75	150



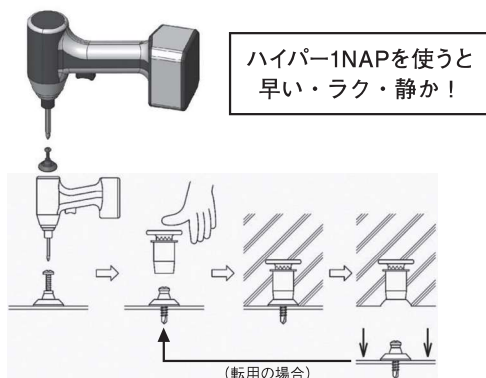
ハイパー1NAP (ドリルネジ)



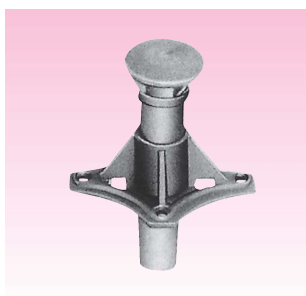
☆インパクトドライバー仕様

- オール樹脂のため、優れた防露性
- ネジ本体は強化プラスチック
- インパクトドライバーで型枠に取付け
- ドリルネジとベースが一体化
- 転用型鋼製型枠・コンパネ どちらも対応
- 本体は指で押し込みセット
- ベース (+ドリルネジ) は転用可能

サイズ	色	入数
W ³ / ₈ ×30	赤・黄・緑・青・白	500

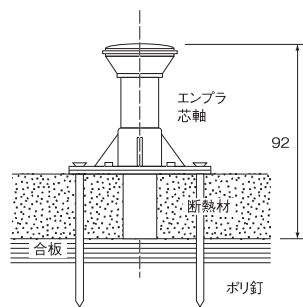


エンプラインサート



- 湿気遮断効果絶大。
 - 金属を一切使用していないので、結露の発生を抑制します。
 - 50mmまでの断熱材に適應できるスライド調整式。
- △受注生産

サイズ×全長	色	入数
W ³ / ₈ ×92	赤	150

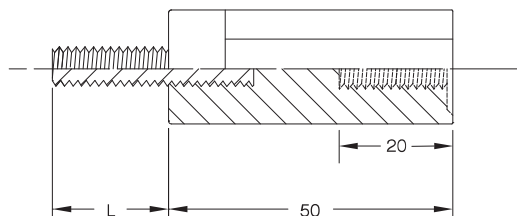


ダンネツナットボルト付



- ウレタン吹付工法の結露防止に優れる
- 先付アンカー (インサート) および、後付アンカー工法にも使用可
- ネジ本体 (高ナット) は強化プラスチック製

サイズ	ボルト本体	入数
W ³ / ₈ ×L20	L=20 50	500 (100×5)
W ³ / ₈ ×L40	L=40 50	400 (100×4)
W ³ / ₈ ×L70	L=70 50	300 (100×3)



対辺 17mm